



Prodotto fabbricato in Italia, in particolare la progettazione, l'assemblaggio, le misure e il collaudo

UPS PER SISTEMA DI INTERFACCIA CEI 0-21

PSPI-021

La specifica CEI 0-21 prevede per l'interfaccia esterna un sistema di alimentazione energy storage che, a fronte della caduta della tensione di alimentazione, consente di portare a termine le funzioni attive in corso per un tempo di **almeno 5 sec.**

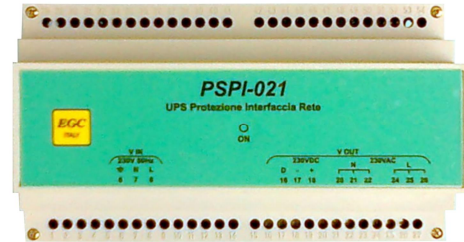
Il **PSPI-021** è un **UPS** modulare per barra DIN che funziona in modalità **on-line a doppia conversione**, senza interruzione in uscita, ed è realizzato per consentire il funzionamento dell'interfaccia PI, del dispositivo di potenza DDI e dell'eventuale rinalzo al DDI per un tempo superiore a 5 sec. Inoltre il PSPI-021 per la sua modalità di funzionamento on-line permette di rendere **insensibile ai buchi di tensione** l'alimentazione del sistema di interfaccia per poter espletare la funzione LVFRT.

Il PSPI-021 ha tensione di ingresso 230VAC, tensioni di uscita 230VAC e 230VDC, ed è fornito in due versioni contraddistinte per capacità di energy storage, potenza di servizio e potenza di spunto in uscita, da scegliere opportunamente secondo gli assorbimenti di servizio e di spunto delle bobine dei dispositivi attuatori utilizzati.

Gli schemi applicativi prevedono per il dispositivo di potenza DDI l'utilizzo di contattori quadripolari cat. AC-3 con bobina a mancanza di tensione, e per il dispositivo di rinalzo una bobina di sgancio a lancio di corrente agente sull'interruttore magnetotermico DG.

Durante il funzionamento operativo le alimentazioni VAC e VDC sono costanti, gli sbalzi, i buchi, gli spikes della tensione di rete **che potrebbero danneggiare i dispositivi del sistema di interfaccia, vengono annullati dal sistema energy storage del PSPI-021.**

Le caratteristiche costruttive del PSPI-021 sono tali da renderlo estremamente affidabile, con utilizzo di componenti aventi ampi margini di funzionamento.



CARATTERISTICHE ELETTRICHE E COSTRUTTIVE

Alimentazione ausiliaria di ingresso V IN	230V 50Hz
Protezione alimentazione V IN	fusibile 5x20mm. 5A rit.
Alimentazioni di uscita V OUT	230VAC 50Hz e 230VDC
Energy storage max	240Wxsec
Potenza di servizio max	30VA
Potenza di spunto max	650VA
Autonomia di funzionamento	superiore a 5 sec
Led ON Sistema energy storage: spento=disattivo, uscita OFF lampeggiante= in carica, uscita OFF acceso fisso= attivo, uscite ON	
Temperatura di esercizio	-10 +55°C
Umidità relativa	93%
Pressione atmosferica	70-106KPa
Contenitore plastico	modulare 9U per barra DIN EN 50022
Dimensioni/peso	90x157x70mm/300g
Grado di protezione	IP30

Potenza di servizio: riferita alla somma delle potenze di servizio dell'interfaccia PI e della bobina del contattore DDI

Potenza di spunto: riferita alle singole potenze di spunto della bobina del contattore DDI e della bobina di sgancio del rinalzo

CODICI DI ORDINAZIONE

PSPI-021-240 energy storage 240Wxsec, potenza di spunto 650VA max

PSPI-021-120 energy storage 120Wxsec, potenza di spunto 250VA max

NORMATIVE

- Compatibilità elettromagnetica CEI EN 61000 per immunità ed emissione disturbi EMC
- Prescrizioni di sicurezza CEI EN 61010-1
- CEI 23-51
- CEI 0-21
- Marcatura CE



FUNZIONAMENTO

All'accensione l'UPS PSPI-021 inizia il ciclo di carica del sistema energy storage segnalato dal led ON lampeggiante. Le uscite VAC e VDC sono OFF. Dopo alcuni secondi termina il ciclo di carica segnalato dal led ON fisso, l'uscita VAC è ON, l'uscita VDC è ON se abilitata dal driver di comando (vedi schema 3).

Al mancare della tensione di ingresso VIN il PSPI-021 continua senza alcuna interruzione ad alimentare le uscite per un tempo di autonomia superiore a 5 sec. durante il quale il led ON rimane acceso fisso. Un eventuale ritorno della tensione di ingresso ripristina lo status precedente.

Al termine dell'autonomia le uscite VAC, VDC e il led vanno in OFF, la ripartenza del ciclo è automatica al ritorno della tensione di ingresso.

MORSETTIERA DI CONNESSIONE PSPI-021

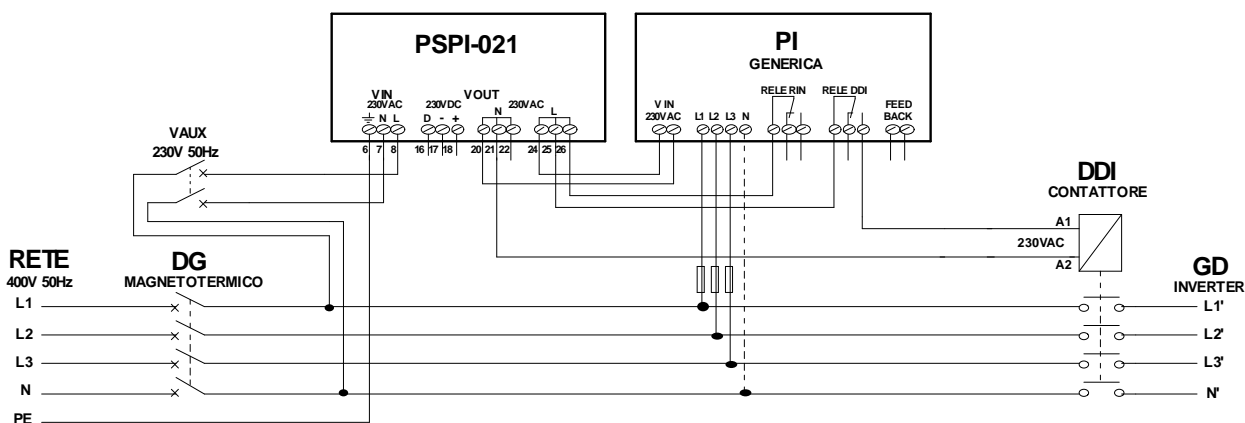
6	PE	terra
7	N	VIN 230VAC 50Hz alimentazione di ingresso
8	L	VIN 230VAC 50Hz alimentazione di ingresso
16	D	Driver di comando VOUT 230VDC
17	-	- VOUT 230VDC alimentazione per bobina in continua contattore DDI
18	+	+VOUT 230VDC alimentazione per bobina in continua contattore DDI
20	N	VOUT 230VAC alimentazione per interfaccia PI
21	N	VOUT 230VAC alimentazione per bobina contattore DDI
22	N	VOUT 230VAC alimentazione per bobina di sgancio a lancio di corrente per interruttore magnetotermico DG
24	L	VOUT 230VAC alimentazione per interfaccia PI
25	L	VOUT 230VAC alimentazione per bobina contattore DDI
26	L	VOUT 230VAC alimentazione per bobina di sgancio a lancio di corrente per interruttore magnetotermico DG

MANUTENZIONE

L'UPS PSPI-021 è esente da manutenzione in quanto il sistema energy storage è realizzato con super condensatori e non utilizza batterie soggette a manutenzione periodica.

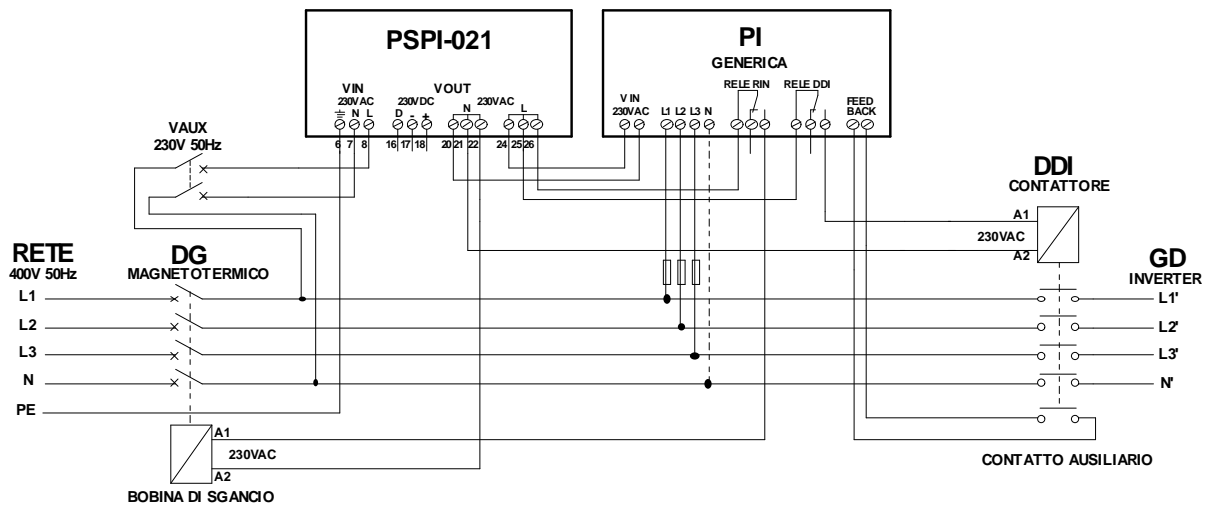
SCHEMI APPLICATIVI

SCHEMA 1 - Pnom 6-20kWp



UPS PSPI-021-120 per potenza di spunto contattore DDI 250VA max
Interfaccia PI BT alimentazione 230VAC
Dispositivo DDI contattore quadripolare CAT. AC-3, alimentazione bobina 230VAC

SCHEMA 2 - Pnom > 20kWp



UPS PSPI-021-120 per potenza di spunto contattore DDI 250VA max

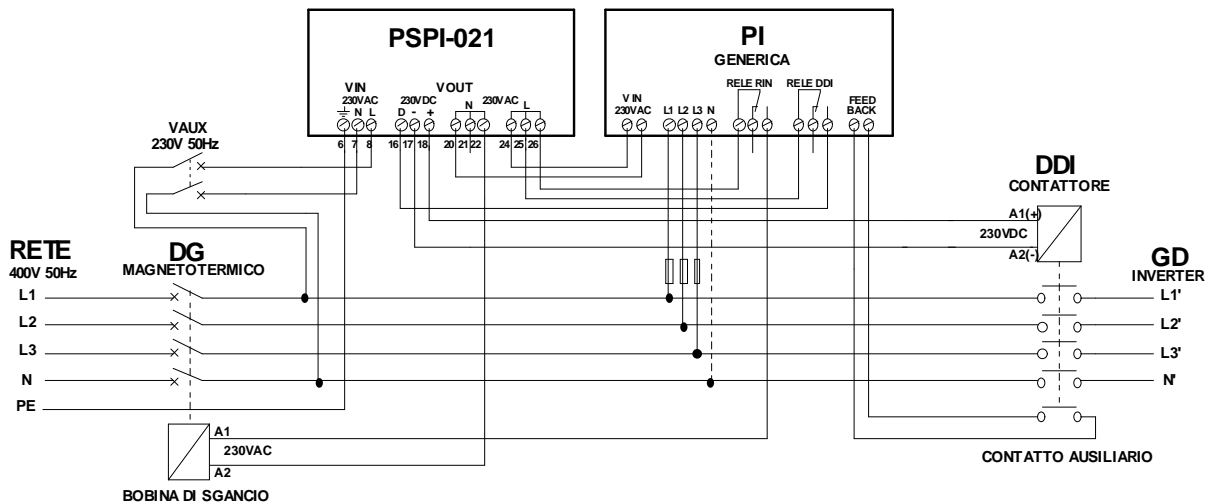
UPS PSPI-021-240 per potenza di spunto contattore DDI 650VA max

Interfaccia PI BT alimentazione 230VAC

Dispositivo DDI contattore quadripolare CAT. AC-3, alimentazione bobina 230VAC, preferibilmente con bobina a basso consumo

Dispositivo di rinalzo al DDI bobina di sgancio a lancio di corrente, alimentazione bobina 230VAC

SCHEMA 3 - Pnom > 20kWp



UPS PSPI-021-120 per potenza di spunto contattore DDI 250VA max

UPS PSPI-021-240 per potenza di spunto contattore DDI 650VA max

Interfaccia PI BT alimentazione 230VAC

Dispositivo DDI contattore quadripolare CAT. AC-3, alimentazione bobina 230VDC

Dispositivo di rinalzo al DDI bobina di sgancio a lancio di corrente, alimentazione bobina 230VAC